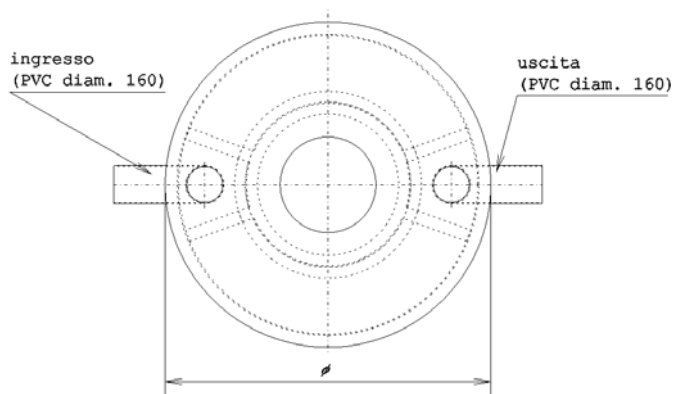


# VASCHE IMHOFF - SHUNTIMHOFF Rm

MODELLO	Utenti	Volumi			Diametro	Altezza <sup>1</sup>	Pesi	
	n°	totale l	decantazione l	digestione l	cm	cm	singolo elemento (max) Kg	totale kg
<b>Shuntimhoff-Rm 005</b> • Pedonabile • Carrabile leggera	5	1.240	300	750	110	210	465	1.100
	5	1.240	300	750	110	220	465	1.350
<b>Shuntimhoff-Rm 010</b> • Pedonabile • Carrabile leggera	10	1.940	520	1160	136	210	615	1.700
	10	1.940	520	1160	136	220	630	2.000
<b>Shuntimhoff-Rm 020</b> • Pedonabile • Carrabile leggera	20	3.140	890	2000	162	233	885	2.500
	20	3.140	890	2000	162	240	900	2.950
<b>Shuntimhoff-Rm 030</b> • Pedonabile • Carrabile leggera	30	5.840	1400	3400	215	233	1.050	4.200
	30	5.840	1400	3400	215	240	1.580	4.800
<b>Shuntimhoff-Rm 050</b> Pedonabile • Carrabile leggera	50	9.290	2250	5050	215	353	1.500	5.900
	50	9.290	2250	5050	215	360	2.400	6.500

**PIANTA**



**SEZIONE**

